

ÉCHANGE: DOUBLURE DE CAPOTE (DOUBLURE AMÉLIORÉE)

1. Pièces nécessaires

Doublure de capote N° 8446.C6.

2. Dépose

Baisser les vitres.

Soulever l'avant de la capote d'environ 250 mm.

Ouvrir le couvre-capote et le maintenir avec une sangle.

Protéger le rangement de capote, les sièges du véhicule et les tapis.

Mettre la capote dans son compartiment.

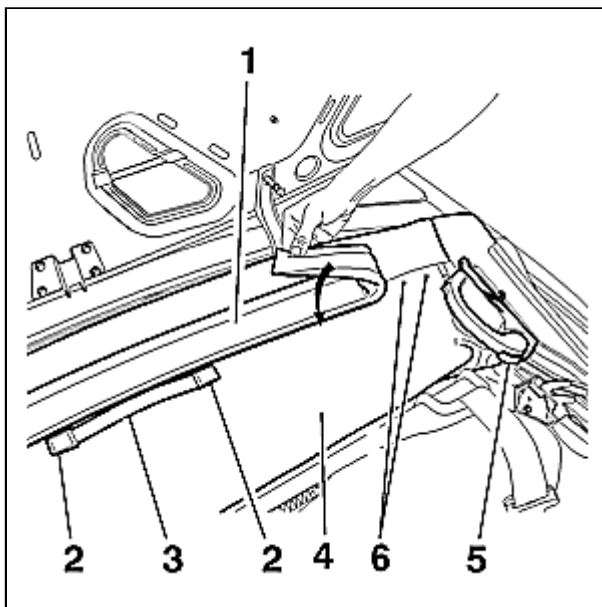


Figure : C51F0A9C

Déposer :

- | Partiellement : Le joint (1) avant de capote, Percer les rivets (6) avec un foret \varnothing 3,2 mm
- | Les caches
- | Les fixations (2)
- | La poignée (3)
- | La doublure (4), Rabattre les pattes de maintien sous le joint (1), Dévisser les fixations (5)

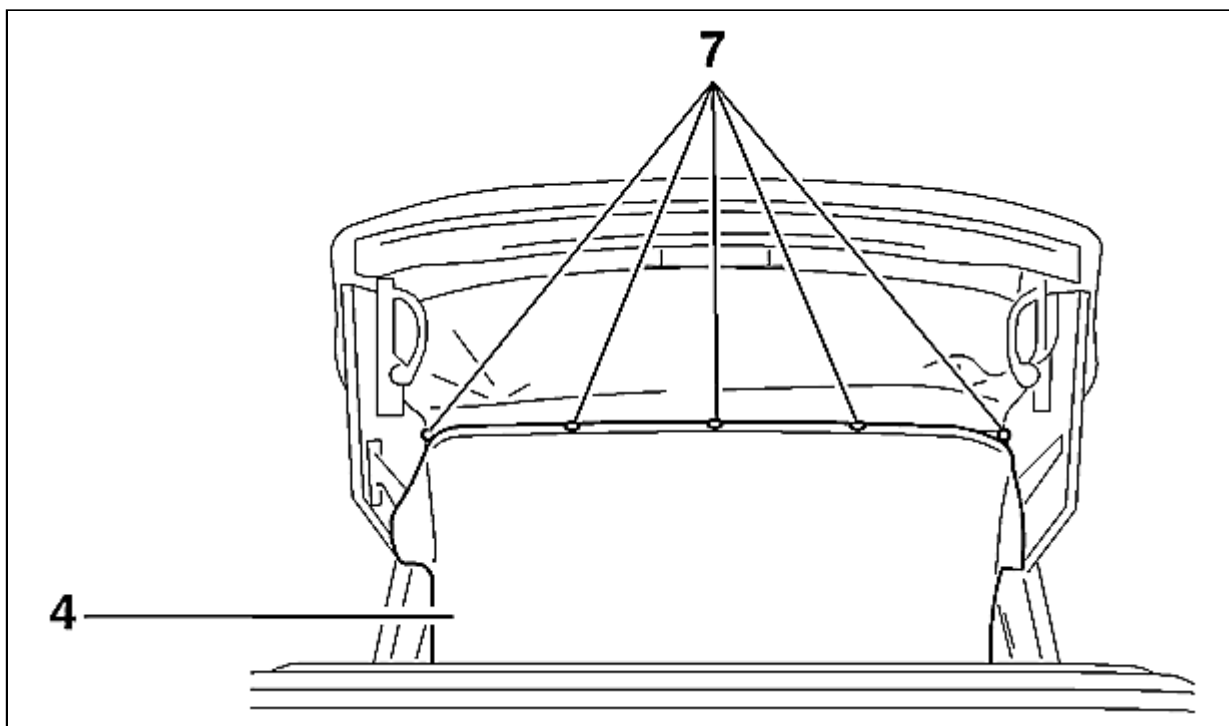


Figure : C4DK00HD

Déposer les rivets (7) pour dégager la doublure (4) sur chacun des trois arceaux d'armature de capote.

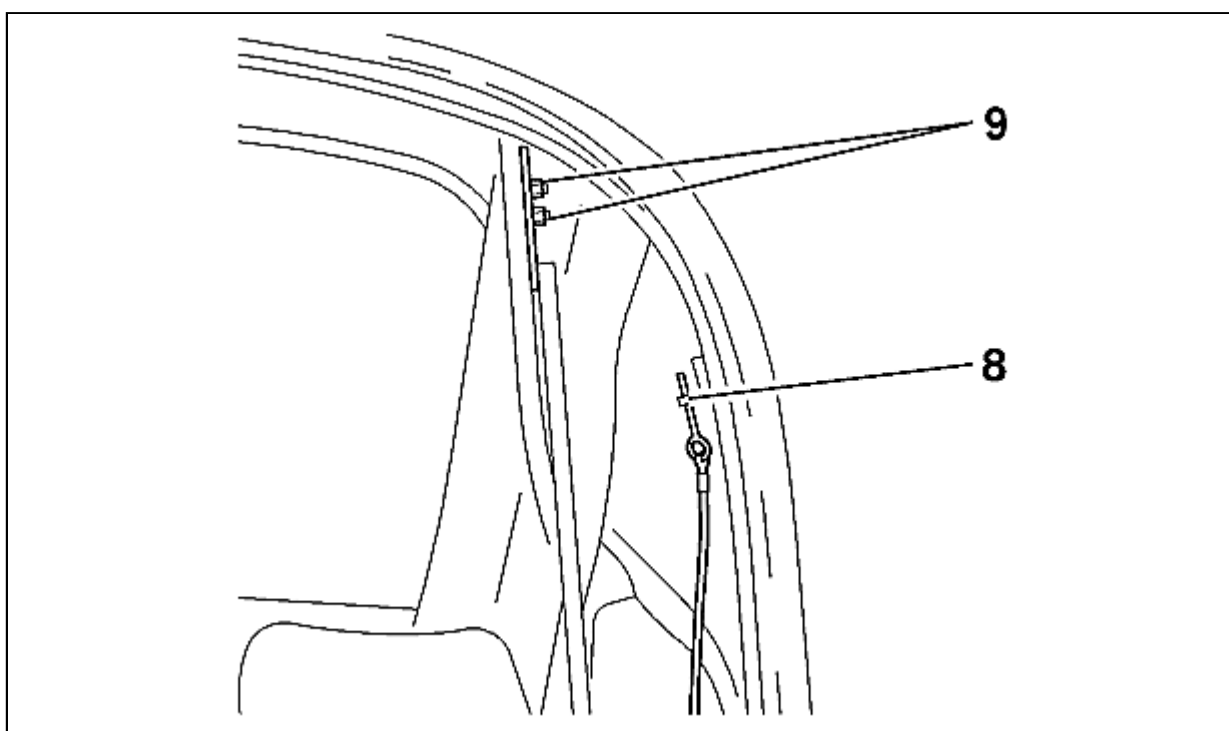


Figure : C4DK00ID

de chaque côté, Déposer :

- ┆ La fixation (8)
- ┆ Les fixations (9)

Extraire éventuellement les rivets restants dans les arceaux d'armature avec de l'air comprimé.

3. Repose

Commencer par reposer la doublure en partie arrière.

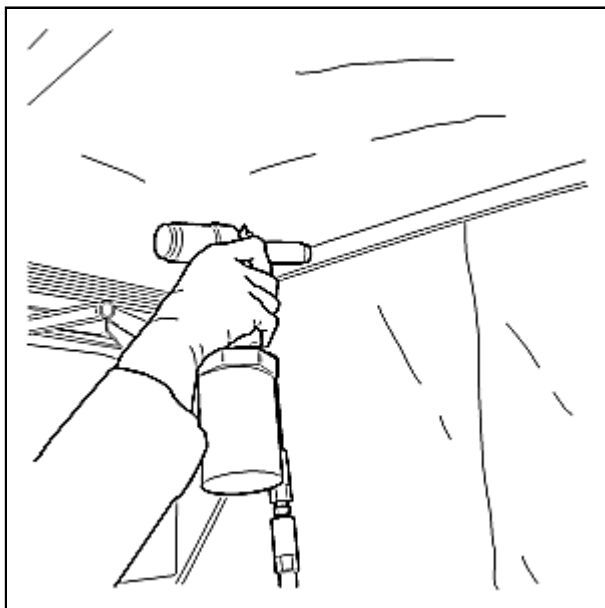


Figure : C5IF09JC

Reposer la doublure sur les arceaux centraux avec les rivets $\varnothing 3,2$ mm.

Engager l'avant de la doublure dans les 5 pattes de maintien de la traverse avant de capote.

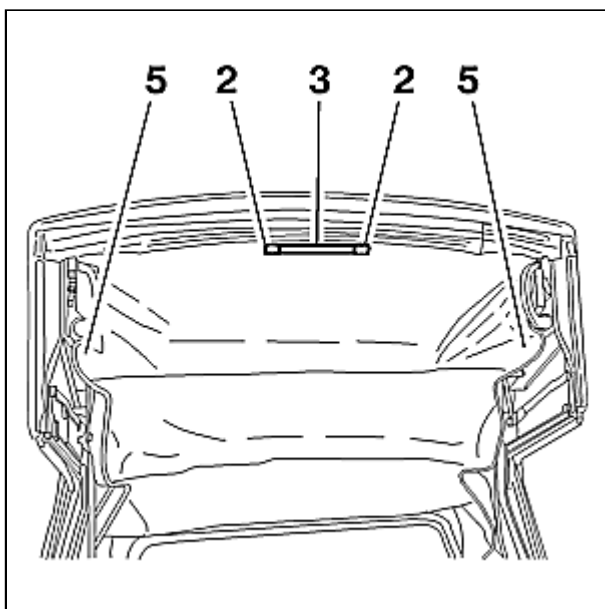


Figure : C5IF09NC

Reposer :

- ┆ Les rivets sur la traverse avant
- ┆ Le joint avant de capote (1) en partie latérale

Reposer :

- ┆ Les fixations latérales (5)
- ┆ La poignée (3)

- 1 Les fixations (1) - Les caches (2)

Rabattre la capote et la verrouiller avec les poignées latérales.

Régler éventuellement la tension des custodes à l'aide de la fixation (8).

Effectuer un nettoyage de l'intérieur du véhicule.

ATTENTION : En cas d'échange sur un véhicule antérieur au numéro 30000001, il est nécessaire de monter les nouvelles serrures (10) Références P.R 8484.65 et 8484.66.

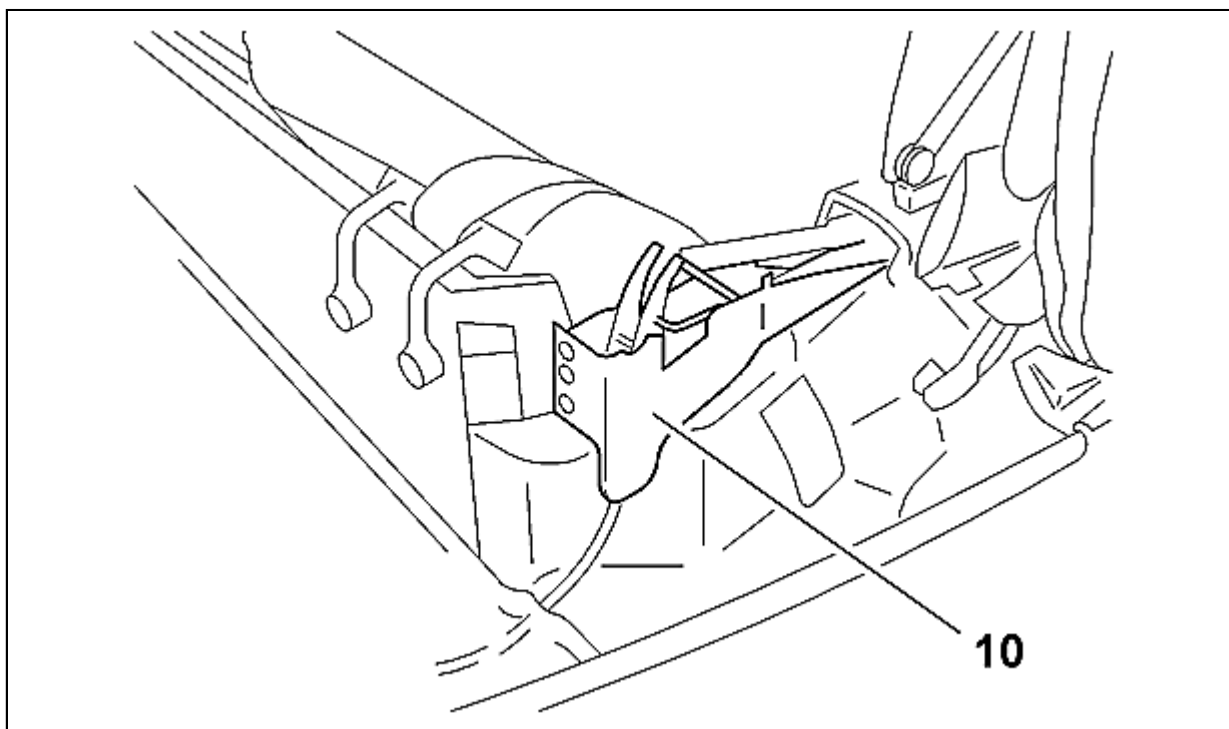


Figure : C4DK00JD