

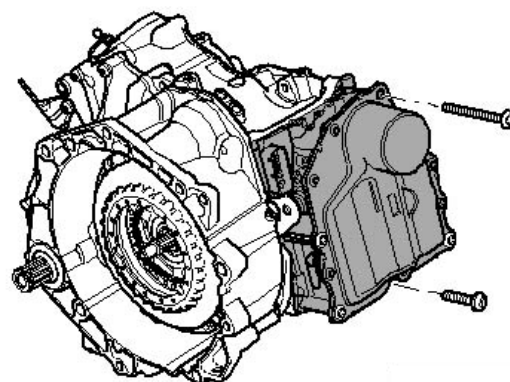


VEHICULE Audi A3 8P de 2003 à 2009 avec boîte de vitesses DSG (0AM) 7V

SYMPTOME Perte de traction, la boîte de vitesses DSG ne fonctionne pas, à-coups important, témoin moteur allumé, l'indicateur de rapport engagé clignote.

DEFAULT P1604 - P1730 - P1731 - P1735

INTERVENTION Faire un essai du véhicule afin de reproduire les symptômes décrits ci-dessus et vérifier ainsi que cette note corresponde au problème rencontré par le client. Ne pas appliquer cette note si les symptômes et /ou les codes défaut relevés ne correspondent pas en tout point avec ce qui est décrit dans cette note. Effectuer une lecture défaut dans la mémoire du calculateur de boîte de vitesse, s'il est relevé au moins un des codes défaut ci-dessous et si les symptômes décrits correspondent, appliquer cette note. Après le remplacement de la mécanique (voir procédure constructeur), effectuer le réglage de base à l'aide de l'outil diagnostic.



- P1604 000 Appareil de commande défectueux.
- P1730 000 Capteur 2 de position du levier de vitesses, anomalie électrique.
- P1730 001 Capteur 2 de position de levier de vitesses, anomalie électrique.
- P1731 000 Capteur 3 de position du levier de vitesses, anomalie électrique.
- P1735 004 Capteur de position pour l'embrayage 1, anomalie électrique.
- P1735 005 Capteur de position pour l'embrayage 2, anomalie électrique.



Temps de remplacement de la commande mécanique: de **1,60h** à **2,50h** en fonction du véhicule et de la motorisation.

SOLUTION Remplacement de la Mécatronique.

