



150 - 500 1.2 8v Capteurs posit° couple direction moteur C1002

			Résultats des contrôles		
1	COMPOSANT EXAMINÉ	CONTRÔLER LE CALIBRAGE DU CAPTEUR DE POSITION/COUPLE	OK (AUCUNE ANOMALIE)	ANOMALIE DÉTECTÉE	INTERVENTION
	Capteur de position/couple	Contrôler si le calibrage du capteur de position/couple colonne moteur est correct	Fin du diagnostic	Mauvais calibrage du capteur de couple/position	Remplacer le boîtier de direction Op. 4110D20 DIRECTION ASSISTEE ELECTRIQUE - D.R

150 - 500 1.2 8v DIRECTION ASSISTEE ELECTRIQUE - D.R 4110D20

[Retour à Capteurs posit° couple direction moteur](#)

 Détail  Détail

 Dépose ([Repose](#) )

Avant de procéder à la dépose/repose du prétensionneur du brin lombaire de la ceinture de sécurité AV, il est nécessaire d'exécuter les opérations préliminaires suivantes :

 (1) placer la clé de contact en position « STOP » et l'extraire ;

(2) débrancher les bornes de la batterie et les isoler ;

(3) attendre au moins 10 minutes avant de poursuivre.

 RESPECTER TOUTES LES CONSIGNES DE SÉCURITÉ PRÉCONISÉES

 [Op. 5580C DISPOSITIF AIR BAG \(COUSSIN D'AIR\)](#)

- Positionner les roues avant bien droites puis engager le premier dispositif de verrouillage de direction vers la droite et retirer la clé de contact.

- Maintenir bloqué le levier de réglage de la colonne de direction pendant toutes les opérations de dépose/repose.

 [Op. 7040A26 REVETEMENT DE LA COLONNE DE DIRECTION - D.R](#)

- **Dans le cas de véhicule équipé de dispositif airbag de protection genoux**

 [Op. 5580C23 AIRBAG PROTECTION GENOUX COTE CONDUCTEUR - D.R.](#)

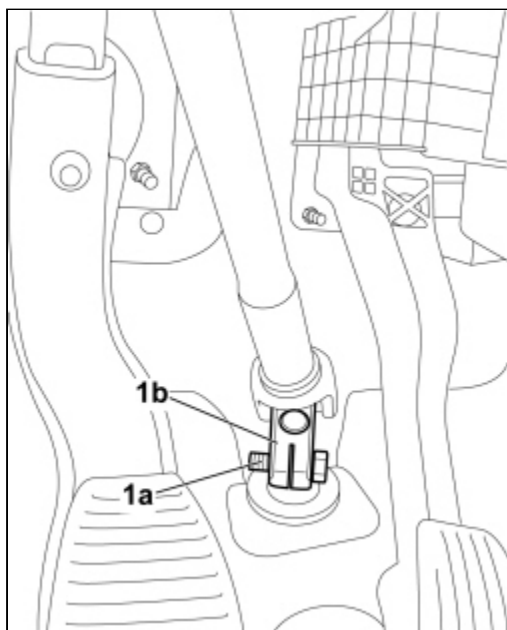
Op. 7040A30

 [Op. 5580C18 MODULE POUR AIR BAG - D.R](#)

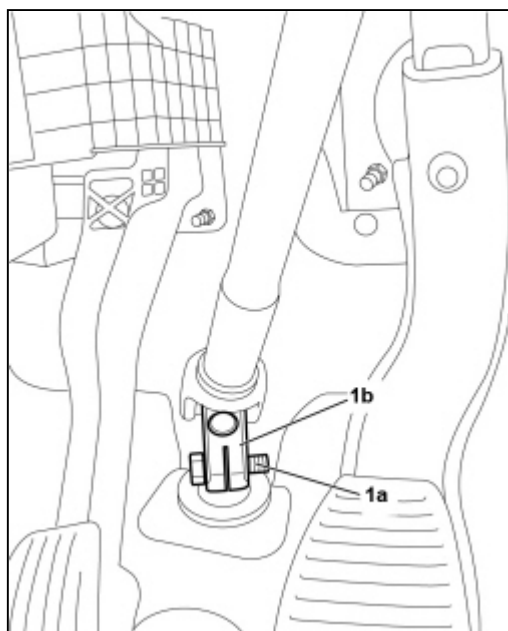
 [Op. 4110A10 VOLANT - D.R POUR REMPLACEMENT OU VERIFICATION](#)

⊞ [Op. 5550A10 COMMODO COMPLET - D.R](#)

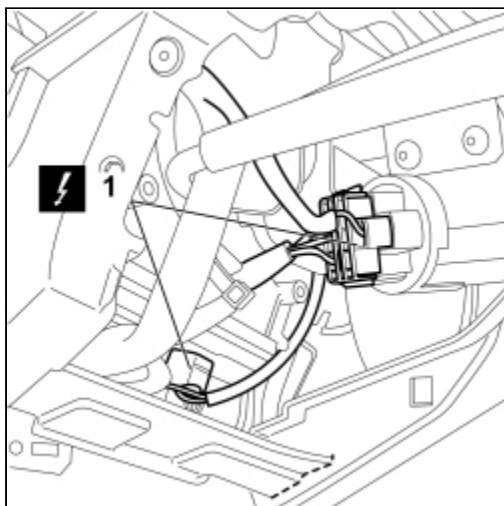
1. Dévisser la vis (1a) et débrancher l'articulation de la colonne (1b) du boîtier de direction.



CONCERNANT LES VERSIONS AVEC: Conduite à droite

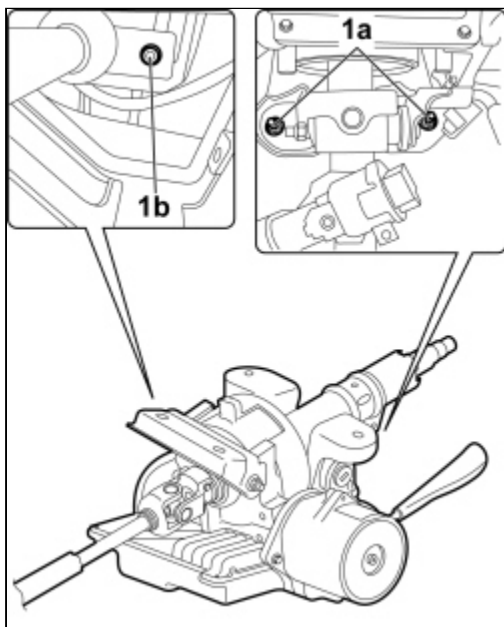


1. Débrancher les connexions électriques du dispositif de direction assistée électrique.





	Désignation	Connecteur
1	CENTRALE DIRECTION ASSISTÉE	Voir M086 CENTRALE DIRECTION ASSISTÉE ÉLECTRIQUE

2. À l'aide d'une lame ad hoc, découper l'insert inférieur du revêtement de la planche de bord le long de la ligne indiquée.



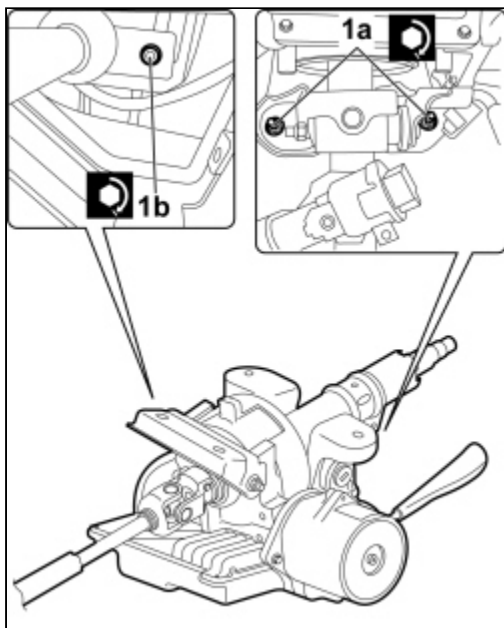
1. Dévisser les écrous (1a) et les vis (1b) de fixation, puis déposer le dispositif de direction assistée électrique.



 Repose ([Dépose](#) )

1. Remettre en place le dispositif de direction assistée électrique, puis serrer au couple préconisé les écrous (1a) et les vis de fixation (1b).

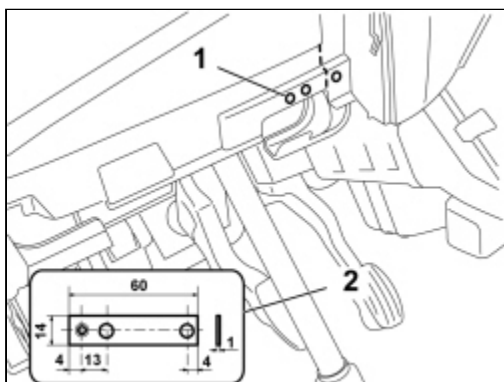
Composant	Fixation	Ø	Valeur (daNm)	Validité



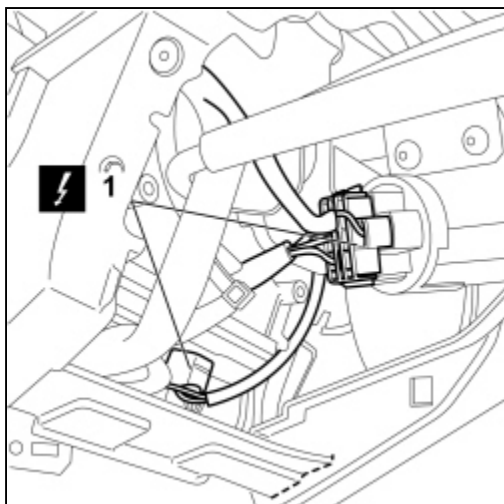
Colonne de direction (reliée à la caisse)	Vis	M8	1.3 ÷ 1.7	T.i.T
Composant	Fixation	Ø	Valeur (daNm)	Validité
Colonne de direction	Écrou (à remplacer)	M8	1.3 ÷ 1.7	T.i.T



1. Percer 3 trous sur la section de revêtement de planche découpé précédemment.
2. Riveter une fine plaque métallique (voir dimensions sur la figure) sur les bords découpés du revêtement de planche.




1. Brancher les connexions électriques du dispositif de direction assistée électrique.

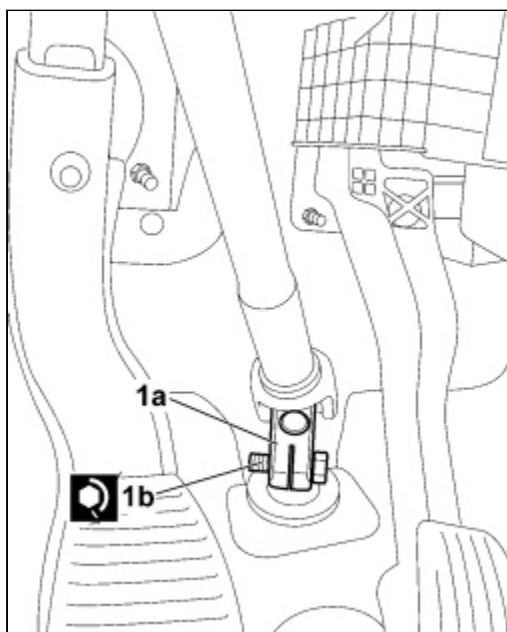


	Désignation	Connecteur
1	CENTRALE DIRECTION ASSISTÉE	Voir M086 CENTRALE DIRECTION ASSISTÉE ÉLECTRIQUE



1. Relier l'articulation (1a) de la colonne de direction au boîtier et serrer la vis de fixation (1b) au couple préconisé.

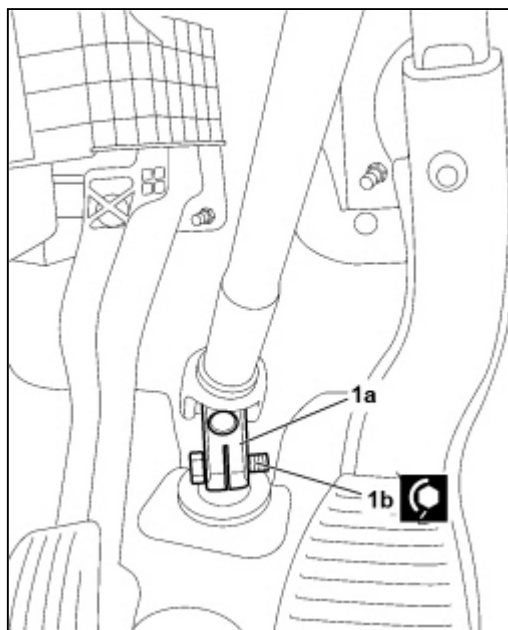
 Pour la fixation de l'arbre de commande de direction au boîtier, utiliser une vis neuve.



Composant	Fixation	Ø	Valeur (daNm)	Validité
Pignon de boîtier de direction	Vis (à remplacer)	M10x1,25	5.0 ÷ 6.1	T.i.T



CONCERNANT LES VERSIONS AVEC: Conduite à droite



 [Op. 5550A10 COMMODO COMPLET - D.R](#)

⊕ [Op. 4110A10 VOLANT - D.R POUR REMPLACEMENT OU VERIFICATION](#)

⊕ [Op. 5580C18 MODULE POUR AIR BAG - D.R](#)

Op. 7040A30


- Dans le cas de véhicule équipé de dispositif airbag de protection genoux

⊕ [Op. 5580C23 AIRBAG PROTECTION GENOUX COTE CONDUCTEUR - D.R.](#)

⊕ [Op. 7040A26 REVETEMENT DE LA COLONNE DE DIRECTION - D.R](#)

- Brancher les bornes de la batterie.

	Désignation	Connecteur
-	BATTERIE	Voir A001 BATTERIE

 après avoir exécuté la procédure de repose, étalonner le capteur d'angle de braquage au moyen de la station de diagnostic Examiner