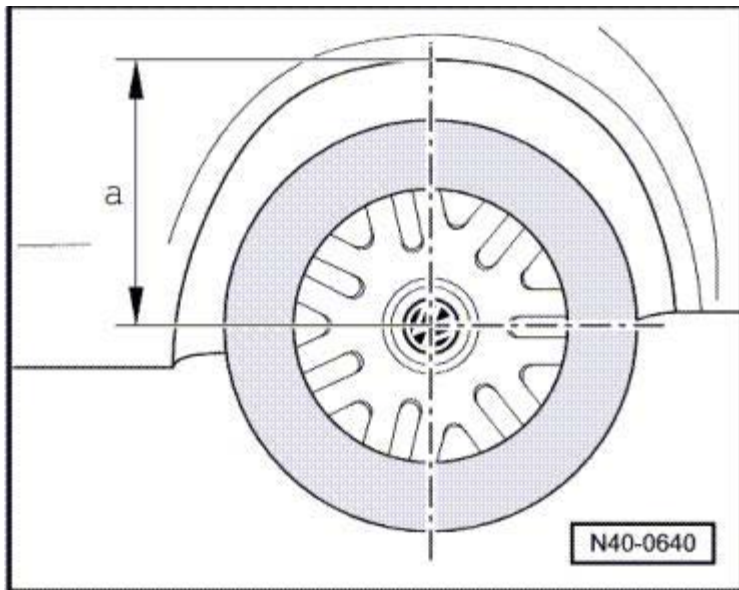


Réglage Touareg Suspension pneumatique

S'il vous plaît assurez-vous d'utiliser la dernière version du logiciel VAG-COM. Cette procédure est écrite pour la version 404.0 ou ultérieure.

- 1) parc sur un terrain plat - plancher de garage en béton est bon.
- 2) Maintenant, connectez VAG-COM pour voiture avec voiture en marche
- 3) Mettre la voiture sur le niveau automatique et prendre des mesures à partir du centre de roue à la lèvre par Fender ce dessin:



Leur graphique comme:

	Avant Droite	Front de Gauche	Arrière Droit	Arrière gauche
Avant	497 mm - 19 5 / 8 "	497 mm - 19 5 / 8 "	502 mm - 19 3 / 4 "	502 mm - 19 3 / 4 "
Après	_____	_____	_____	_____

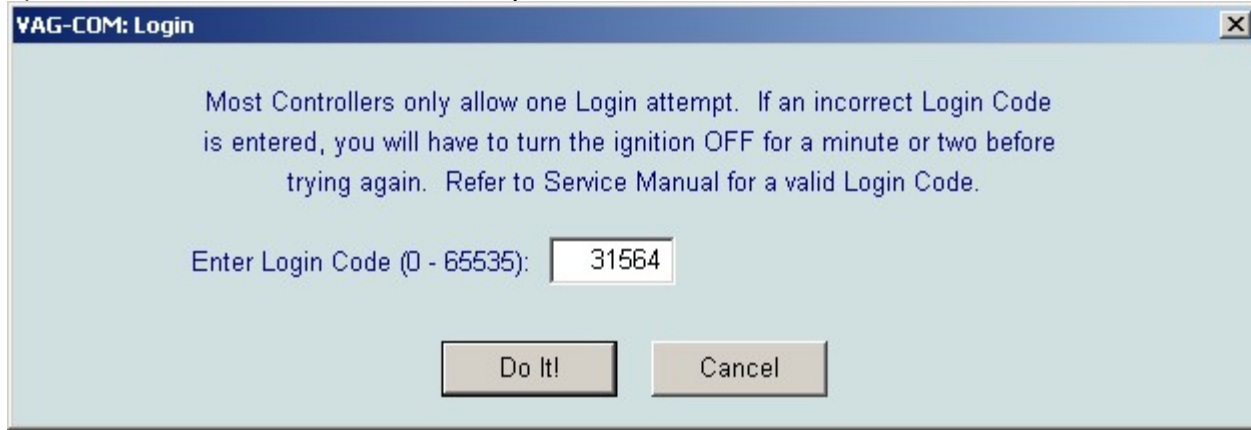
- 4) Entrez module 34 - niveau ctrl.



5) Fonction 16 - la sécurité d'accès



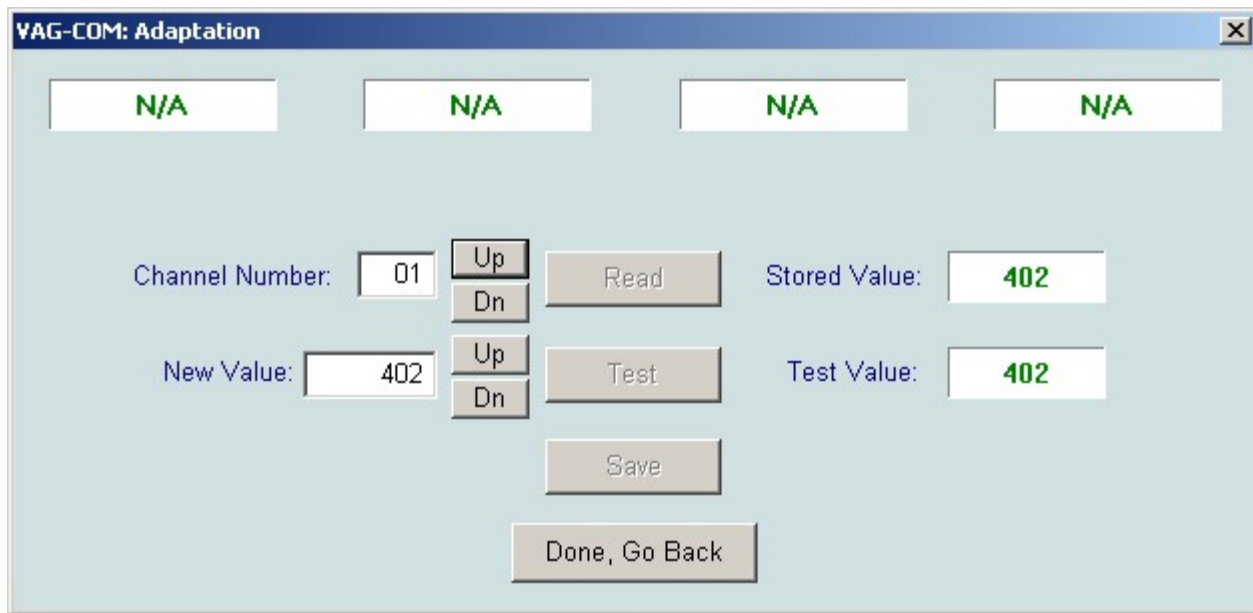
6) Entrez 31564 dans la case et cliquez sur Exécuter.



7) maintenant aller à l'adaptation - 10



8) l'avance à 1 ml en utilisant la boîte UP - une suspension pneumatique de la voiture va se baisser puis se relever en position automatique. Laisser la voiture à faire de ce cycle avant d'entrer des données. Vous obtiendrez un défaut train roulant à ce point. Ce n'est pas un problème et clair lorsque vous avez terminé le processus **Rappelez-vous: Pour plus faible que vous voulez monter en valeur. Pour soulever la voiture, vous voulez aller dans la valeur.** La valeur de référence pour l'avant est 497 mm et l'arrière est 502 mm. Donc, si vous voulez abaisser la voiture par une ", vous allez ajouter 25 mm à ces chiffres pour obtenir les nouveaux numéros: 522 mm et 527 mm.



9) Dans la zone Nouvelle valeur pour CH 1, entrez le nouveau numéro que vous voulez. L'cliquez sur la case TEST.

Puis cliquez sur la case Enregistrer.

Puis cliquez sur Oui dans la boîte de confirmation qui apparaît.

À ce stade, la valeur stockée doit être votre nouveau numéro.

Dans certains cas, le contrôleur n'accepte pas la valeur la première fois que vous l'essayez. Alors le faire à nouveau si elle n'acceptait pas le nombre, entrez le nouveau numéro que vous voulez. L'cliquez sur la case TEST. Puis cliquez sur la case Enregistrer. Puis cliquez sur la boîte de confirmation qui apparaît. Maintenant, la valeur stockée devrait être le nouveau numéro.



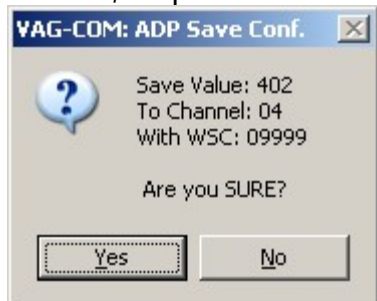
Maintenant, suivez cette procédure pour chacune des trois prochaines canaux: CH2, CH3 et CH4.

Au numéro 5, vous devez élever la nouvelle valeur à partir 0 à 1. Cela confirme tous les canaux 1 à 4 précédents changements. Si vous ne faites pas le canal 5, vous obtiendrez soit un message d'erreur si vous essayez de fermer ou pas de changements auront lieu.

CH 5 - La nouvelle valeur
changement de 0 à 1

puis cliquez sur Enregistrer

Ensuite, cliquez sur Oui dans la boîte de confirmation qui apparaît



10) Dans environ 10 à 15 secondes le texte verte en haut de la boîte de l'adaptation devient rouge avec un message d'erreur. Ceci est normal. Cliquez fait, retournez. A ce stade, vous devriez voir la voiture descendre ou monter à sa nouvelle hauteur. Quitter le contrôleur et vous avez terminé.

11) Maintenant, mesurer la hauteur de la voiture. Il devrait être inférieur / supérieur par la différence que vous désirez.

Avertissement: Je n'assume aucune responsabilité pour tous dommages ou pertes qui pourraient survenir, soit directement ou indirectement à la suite de l'application de l'information fournie aux présentes. S'il vous plaît lire les instructions avant d'essayer cette modification. Préjudice grave ou une blessure peut venir à vous ou à votre véhicule en effectuant ces modifications. Ce mod va sérieusement altérer les caractéristiques de maniabilité de votre véhicule. Effectuez cette modification À VOS PROPRES RISQUES.



Blue Silver voiture est abaissée d'environ 1 ".